

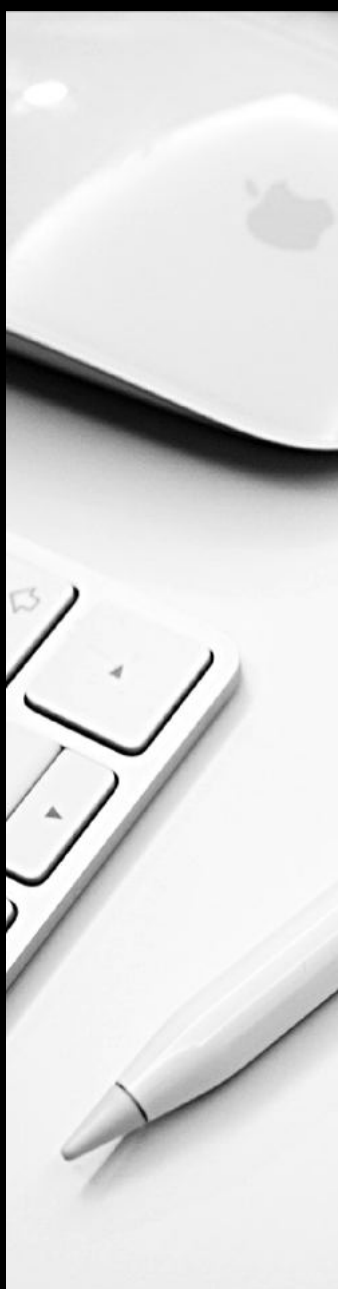
Poszukiwanie odpowiedniej centrali wentylacyjnej oraz próba wyboru najlepszej opcji nigdy nie jest łatwa. Dlatego firma Pionier Group skupia się na rozwoju central wentylacyjnych zaprojektowanych pod Twoje potrzeby w celu wydajniejszej pracy Twojego obiektu.

Nasze urządzenia są zaprojektowane tak, aby cieszyły Cię najwyższym komfortem powietrza oraz niezawodnością.

Poprzez odpowiednie rozwiązania konstrukcyjne centrale pracują cicho, usuwają zanieczyszczenia, zapewniając czyste, filtrowane powietrze.

Firma Pionier Group tworzy najlepsze rozwiązania, które dokładnie odpowiadają Twoim potrzebom.

Oparte na kulturze ciągłego doskonalenia i innowacji, centrale wentylacyjne Luna to precyzyjne rozwiązania dla każdego z nas.





# SPIS TREŚCI

Oznaczenie central wentylacyjnych Luna	4
Automatyka sterująca	5
Wymienniki ciepła	6-7
Podwieszane wersje central wentylacyjnych Luna	8-17
Stojące wersje central wentylacyjnych Luna	18-26
Wersje Top central wentylacyjnych Luna	27-32

LUNA

P

P - PODWIESZANA  
S - STOJĄCA  
T - TOP

300

300 m<sup>3</sup>/h  
500 m<sup>3</sup>/h  
800 m<sup>3</sup>/h  
1200 m<sup>3</sup>/h  
1600 m<sup>3</sup>/h  
2000 m<sup>3</sup>/h  
2500 m<sup>3</sup>/h  
3000 m<sup>3</sup>/h

P

P - Przeciwprądowy  
O - Obrotowy

E

E - z nagrzewnicą elektryczną  
O - bez nagrzewnicy elektrycznej

P

P - Prawa  
L - Lewa

OZNACZENIE CENTRAL  
WENTYLACYJNYCH

LUNA



Classic line

**seria ecoVENT** | MINI  
MIDI  
MAXIRegulatory rekuperatora do odzysku ciepła  
w wentylacjach mechanicznych

5"

Exclusive line

Basic line

**Regulatory z serii ecoVENT realizują funkcje:**

- odzysku ciepła z wentylowanych pomieszczeń poprzez sterowanie rekuperatorem mechanicznej wentylacji z wymiennikiem przeciwprądowym, krzyżowym lub obrotowym
- płynnie sterują pracą wentylatorów nawiewu i wywiewu zapewniając wysoką sprawność odzysku ciepła oraz wymianę powietrza w pomieszczeniach w oparciu o zaprogramowane harmonogramy lub w sterowaniu ręcznym
- sterują nagrzewnicami (elektryczną lub wodną) oraz chłodziwą (freonową lub wodną) w sposób płynny, zapewniając wysoki komfort oraz precyzję regulacji wentylowanego powietrza
- sterują bypasssem oraz gruntowym wymiennikiem ciepła
- potrójnej ochrony wymiennika przez zamarznięciem
- współpracują z modułem internetowym ecoNET300 i aplikacją mobilną ecoNET.apk i ecoNET.app
- współpracują z dodatkowymi panelami pokojowymi
- sygnalizacją konieczności wymiany filtrów
- sygnalizują oraz zapisują stany alarmowe zapewniając odpowiednią reakcję systemu
- zapisują łączny czas pracy poszczególnych komponentów w licznikach oraz liczy sprawność pracy rekuperatora
- umożliwiają komunikację poprzez protokół Modbus RTU, którym można sterować lub monitorować działanie całego urządzenia z zewnętrznego systemu zarządzania budynkiem
- swobodna konfiguracja przeznaczenia wejść/wyjść rekuperatora umożliwia dostosowanie działania sterownika w zależności od zapotrzebowania.

**ecoNET 300 & ecoNET App**

Moduł internetowy ecoNET 300 umożliwia zdalny dostęp do regulatora za pośrednictwem komputera, tabletu czy telefonu komórkowego. Użytkownik ma możliwość edycji podstawowych parametrów regulatora, mających wpływ na pracę rekuperatora oraz centrali wentylacyjnej. Z punktu widzenia użytkownika, przejrzysta wizualizacja historii pracy w postaci wykresów jest dodatkowym, istotnym atutem. ecoNET 300 posiada rozbudowane funkcje serwisowe pozwalające na zdalną diagnozę występujących problemów oraz ich usuwanie.





Zasada działania przeciwprądowych wymienników ciepła jest bardzo prosta. W przeciwprądowym rdzeniu wymiennika ciepła przepływy powietrza są przepuszczane przez siebie wzdłuż równoległych płyt aluminiowych w kierunku przeciwnym do przepływu.

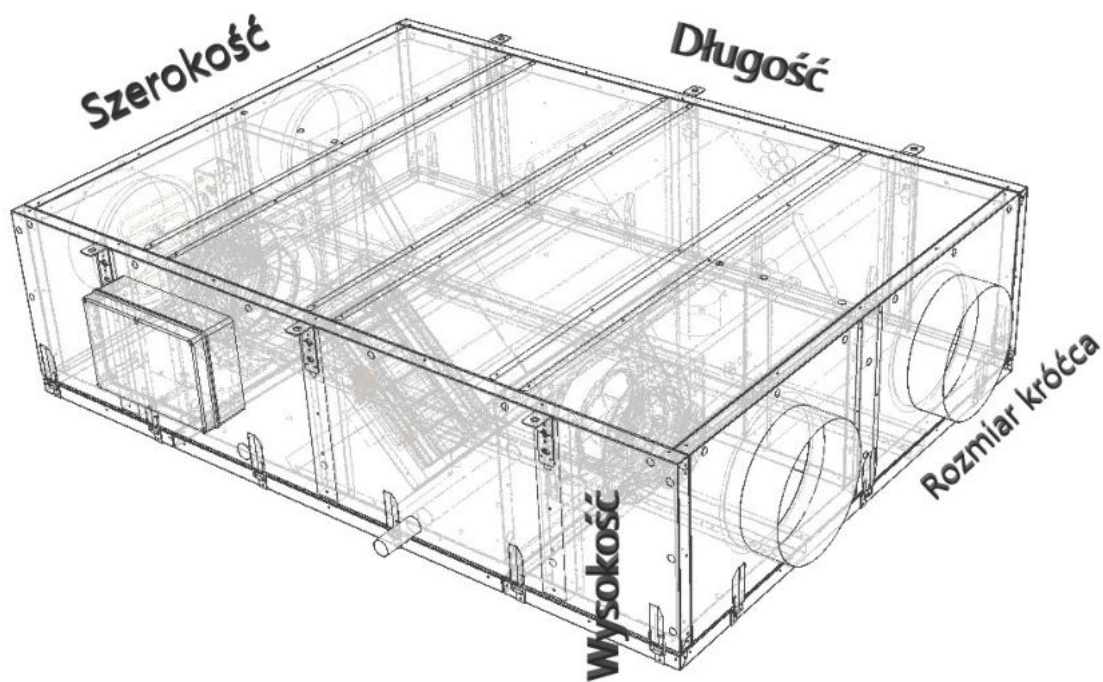
Pozwala to osiągnąć wyższą wydajność temperaturową niż zastosowanie rdzenia wymiennika krzyżowego.

Dwie sąsiadujące folie aluminiowe tworzą kanał dla strumieni świeżego i wywiewanego powietrza.

Ciepło jest przenoszone, gdy częściowe strumienie powietrza przepływają poprzecznie, a częściowe strumienie powietrza przepływają przez kanały, gdy przepływ świeżego powietrza i wywiewanego powietrza są całkowicie oddzielone.







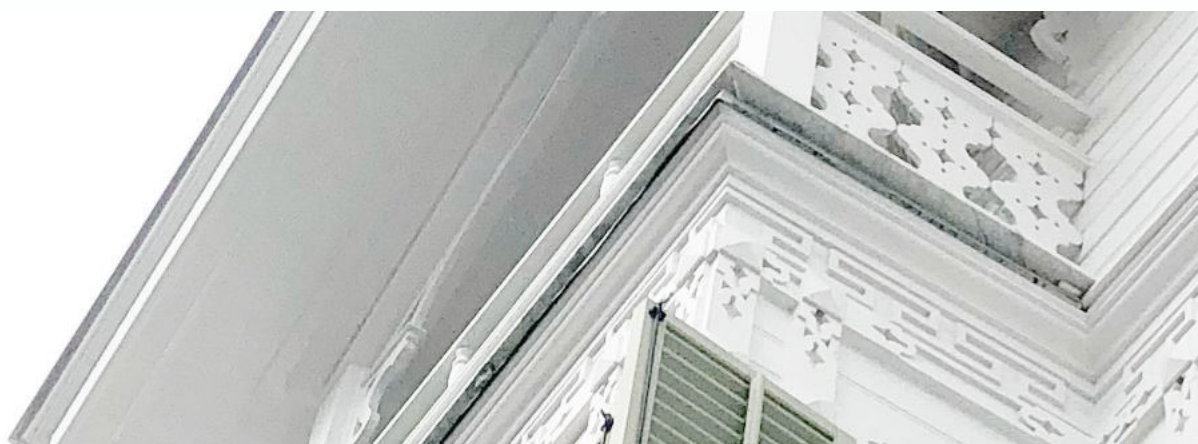
**PODWIESZANE WERSJE CENTRAL  
 WENTYLACYJNYCH**  
**LUNA**



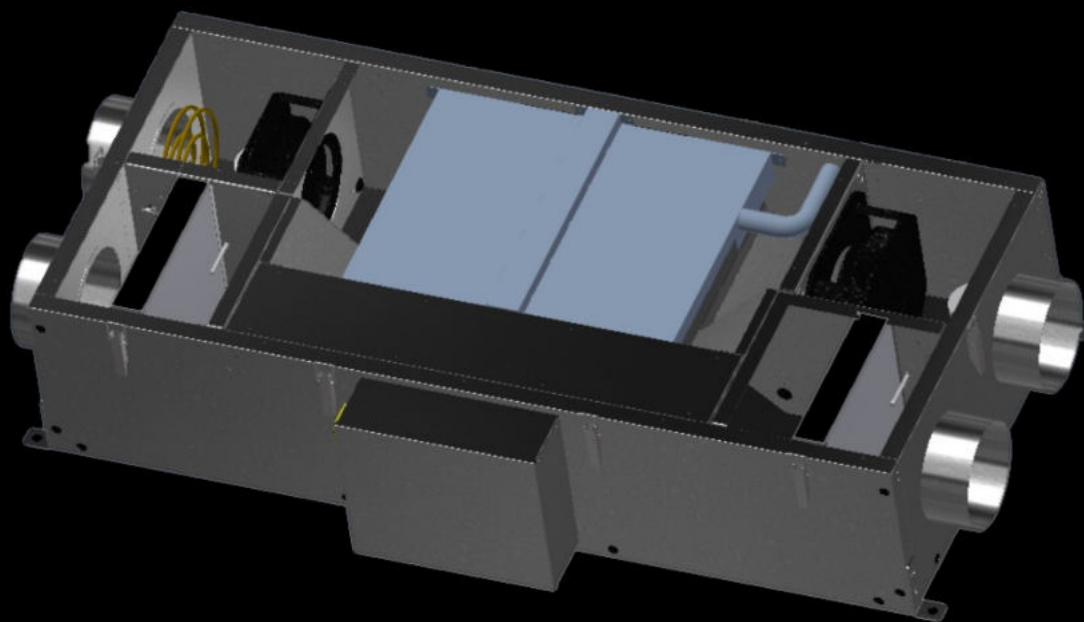
STRONA OBSŁUGOWA LEWA\*

STRONA OBSŁUGOWA PRAWA\*

**WIDOK Z GÓRY**  
 \*PRZECIWNY DO STRONY OBSŁUGOWEJ.





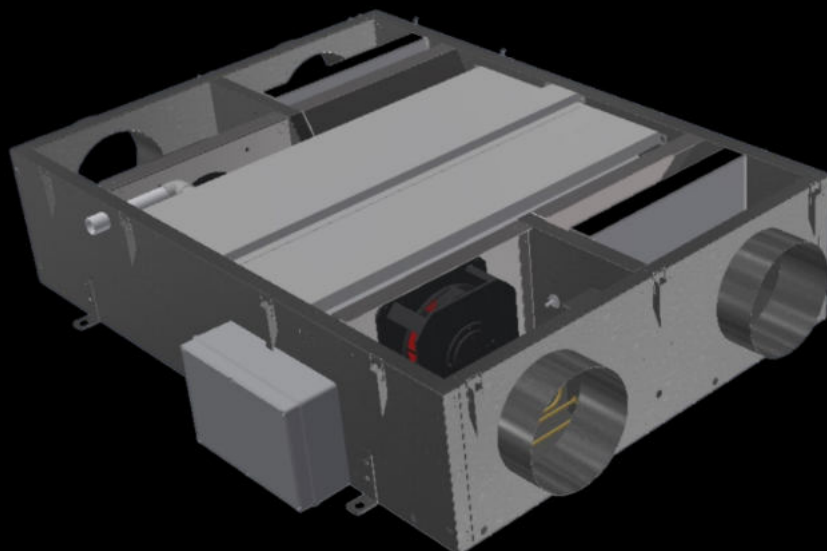


# LUNA P 300 P

<b>Wydatek nominalny</b>	300 m <sup>3</sup> /h
<b>Spręż dyspozycyjny</b>	240 Pa
<b>Zakres wydatku</b>	200-500 m <sup>3</sup> /h
<b>Napięcie znamionowe</b>	230 V
<b>Pobór mocy urządzenia</b>	1,2 kW
<b>Pobór mocy wentylatorów</b>	170 W
<b>Moc nagrzewnicy elektrycznej</b>	1 kW
<b>Sprawność odzysku ciepła</b>	93,5 %
<b>Klasa energetyczna</b>	A
<b>Klasa odzysku ciepła</b>	H1
<b>Rodzaj wymiennika</b>	Przeciwprądowy - aluminium
<b>Filtr</b>	M5
<b>Wymiary</b>	Długość - 1300 mm Szerokość - 600 mm Wysokość - 312 mm
<b>Rozmiar króćca</b>	Ø 160
<b>Waga Urządzenia</b>	55 kg
<b>Poziom dźwięku *</b>	45 dBA

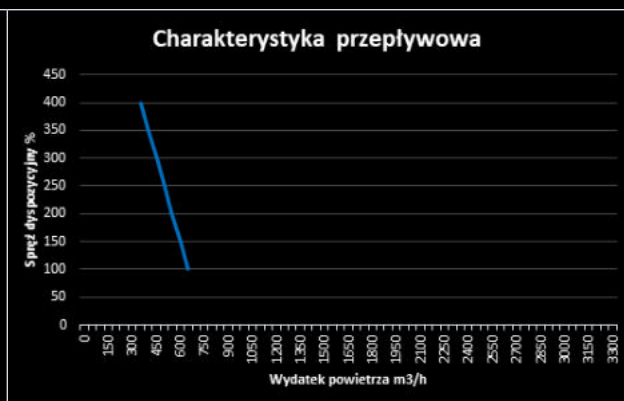


\* CAŁKOWITY POZIOM CIŚNIENIA AKUSTYCZNEGO (MIERZONY W ODLEGŁOŚCI 1 METRA)  
CENTRALE LUNA P 300 P W WERSJI STANDARDOWEJ NIE POSIADA PRZEPUSTNICZY BYPASS.



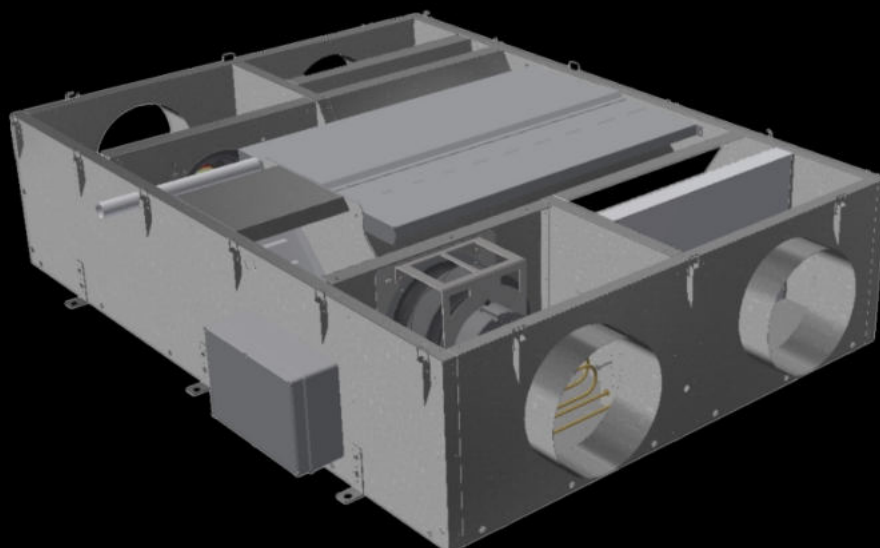
# LUNA P 500 P

<b>Wydatek nominalny</b>	500 m <sup>3</sup> /h
<b>Spręż dyspozycyjny</b>	250 Pa
<b>Zakres wydatku</b>	350-650 m <sup>3</sup> /h
<b>Napięcie znamionowe</b>	230 V
<b>Pobór mocy urządzenia</b>	2,26 kW
<b>Pobór mocy wentylatorów</b>	230 W
<b>Moc nagrzewnicy elektrycznej</b>	2 kW
<b>Sprawność odzysku ciepła</b>	94,1 %
<b>Klasa energetyczna</b>	A
<b>Klasa odzysku ciepła</b>	H1
<b>Rodzaj wymiennika</b>	Przeciwwprądowy - aluminium
<b>Filtr</b>	M5
<b>Wymiary</b>	
<b>Rozmiar króćca</b>	Długość - 1200 mm
<b>Waga Urządzenia</b>	Szerokość - 862 mm
<b>Poziom dźwięku *</b>	Wysokość - 312 mm
	Ø 200
	89 kg
	46 dBA

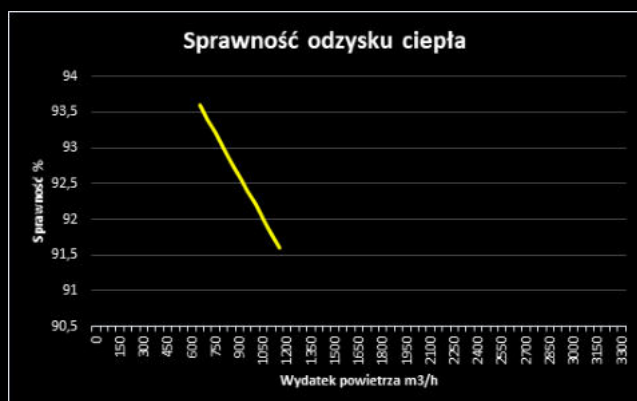


\* CAŁKOWITY POZIOM CIŚNIENIA AKUSTYCZNEGO (MIERZONY W ODLEGŁOŚCI 1 METRA)  
CENTRALE LUNA P 500 P W WERSJI STANDARDOWEJ NIE POSIADA PRZEPUSTNICZY BYPASS.

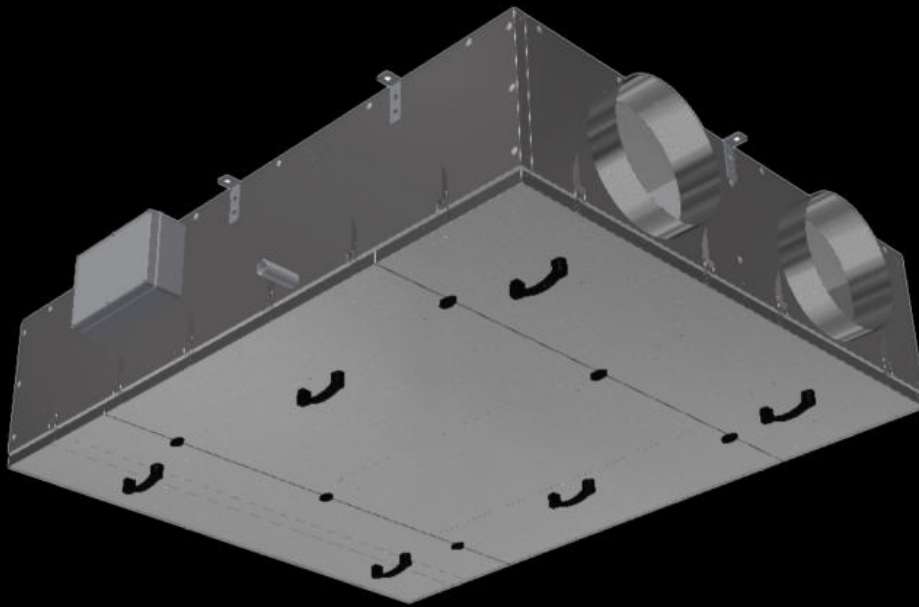
# LUNA P 800 P



<b>Wydatek nominalny</b>	800 m <sup>3</sup> /h
<b>Spręż dyspozycyjny</b>	270 Pa
<b>Zakres wydatku</b>	650-1050 m <sup>3</sup> /h
<b>Napięcie znamionowe</b>	3x400 V
<b>Pobór mocy urządzenia</b>	4,03 kW
<b>Pobór mocy wentylatorów</b>	1000 W
<b>Moc nagrzewnicy elektrycznej</b>	3 kW
<b>Sprawność odzysku ciepła</b>	93 %
<b>Klasa energetyczna</b>	A
<b>Klasa odzysku ciepła</b>	H1
<b>Rodzaj wymiennika</b>	Przeciwwprądowy - aluminium
<b>Filtr</b>	M5
<b>Wymiary</b>	Długość - 1500 mm Szerokość - 1100 mm Wysokość - 390 mm
<b>Rozmiar króćca</b>	ø 250
<b>Waga Urządzenia</b>	123 kg
<b>Poziom dźwięku *</b>	50 dBA



\* CAŁKOWITY POZIOM CIŚNIENIA AKUSTYCZNEGO (MIERZONY W ODLEGŁOŚCI 1 METRA)

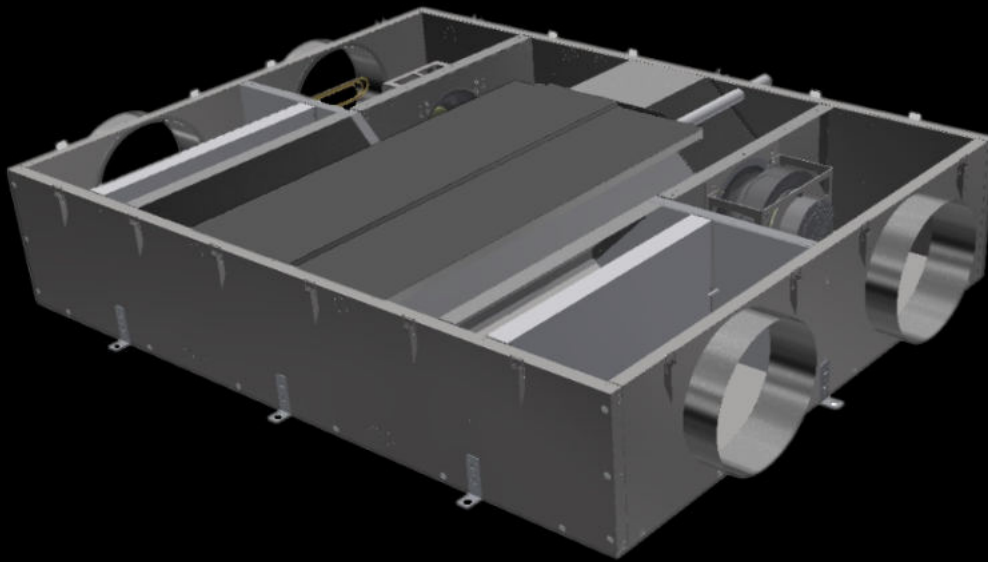


# LUNA P 1200 P

<b>Wydatek nominalny</b>	1200 m <sup>3</sup> /h
<b>Spręż dyspozycyjny</b>	300 Pa
<b>Zakres wydatku</b>	1050-1550 m <sup>3</sup> /h
<b>Napięcie znamionowe</b>	3x400 V
<b>Pobór mocy urządzenia</b>	5,08 kW
<b>Pobór mocy wentylatorów</b>	1000 W
<b>Moc nagrzewnicy elektrycznej</b>	4,05 kW
<b>Sprawność odzysku ciepła</b>	92,5 %
<b>Klasa energetyczna</b>	B
<b>Klasa odzysku ciepła</b>	H1
<b>Rodzaj wymiennika</b>	Przeciwprądowy - aluminium
<b>Filtr</b>	M5
<b>Wymiary</b>	Długość - 1640 mm Szerokość - 1300 mm Wysokość - 390 mm
<b>Rozmiar króćca</b>	Ø 315
<b>Waga Urządzenia</b>	156 kg
<b>Poziom dźwięku *</b>	50 dBA



\* CAŁKOWITY POZIOM CIŚNIENIA AKUSTYCZNEGO (MIERZONY W ODLEGŁOŚCI 1 METRA)

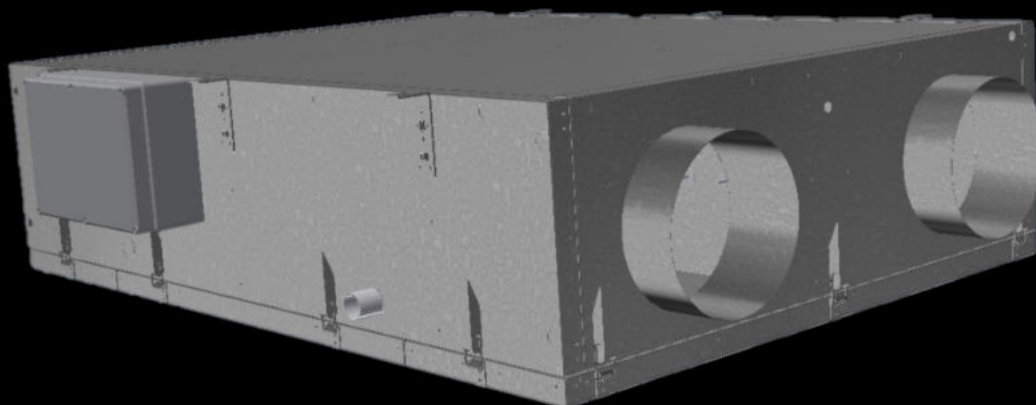


# LUNA P 1600 P

<b>Wydatek nominalny</b>	1600 m <sup>3</sup> /h
<b>Spręż dyspozycyjny</b>	280 Pa
<b>Zakres wydatku</b>	1450-1800 m <sup>3</sup> /h
<b>Napięcie znamionowe</b>	3x400 V
<b>Pobór mocy urządzenia</b>	7,59 kW
<b>Pobór mocy wentylatorów</b>	1560 W
<b>Moc nagrzewnicy elektrycznej</b>	6 kW
<b>Sprawność odzysku ciepła</b>	94,2 %
<b>Klasa energetyczna</b>	B
<b>Klasa odzysku ciepła</b>	H1
<b>Rodzaj wymiennika</b>	Przeciwwprądowy - aluminium
<b>Filtr</b>	M5
<b>Wymiary</b>	Długość - 1900 mm Szerokość - 1300 mm Wysokość - 480 mm Ø 315
<b>Rozmiar króćca</b>	206 kg
<b>Waga Urządzenia</b>	55 dBA
<b>Poziom dźwięku *</b>	



\* CAŁKOWITY POZIOM CIŚNIENIA AKUSTYCZNEGO (MIERZONY W ODLEGŁOŚCI 1 METRA)



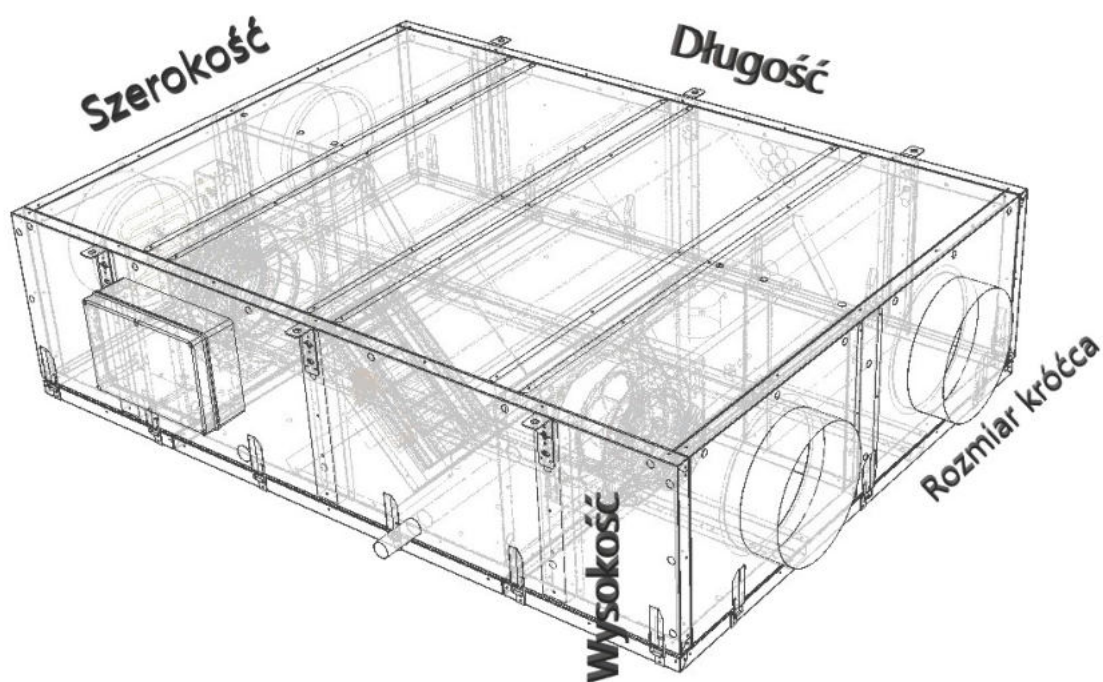
# LUNA P 2000 P

<b>Wydatek nominalny</b>	2000 m <sup>3</sup> /h
<b>Spręż dyspozycyjny</b>	250 Pa
<b>Zakres wydatku</b>	1750-2100 m <sup>3</sup> /h
<b>Napięcie znamionowe</b>	3x400 V
<b>Pobór mocy urządzenia</b>	7,59 kW
<b>Pobór mocy wentylatorów</b>	1560 W
<b>Moc nagrzewnicy elektrycznej</b>	6 kW
<b>Sprawność odzysku ciepła</b>	94 %
<b>Klasa energetyczna</b>	B
<b>Klasa odzysku ciepła</b>	H1
<b>Rodzaj wymiennika</b>	Przeciwprądowy - aluminium
<b>Filtr</b>	M5
<b>Wymiary</b>	Długość - 1900 mm Szerokość - 1300 mm Wysokość - 480 mm
<b>Rozmiar króćca</b>	Ø 400
<b>Waga Urządzenia</b>	230 kg
<b>Poziom dźwięku *</b>	55 dBA



\* CAŁKOWITY POZIOM CIŚNIENIA AKUSTYCZNEGO (MIERZONY W ODLEGŁOŚCI 1 METRA)

PODWIESZANE WERSJE CENTRAL  
WENTYLACYJNYCH  
**LUNA**

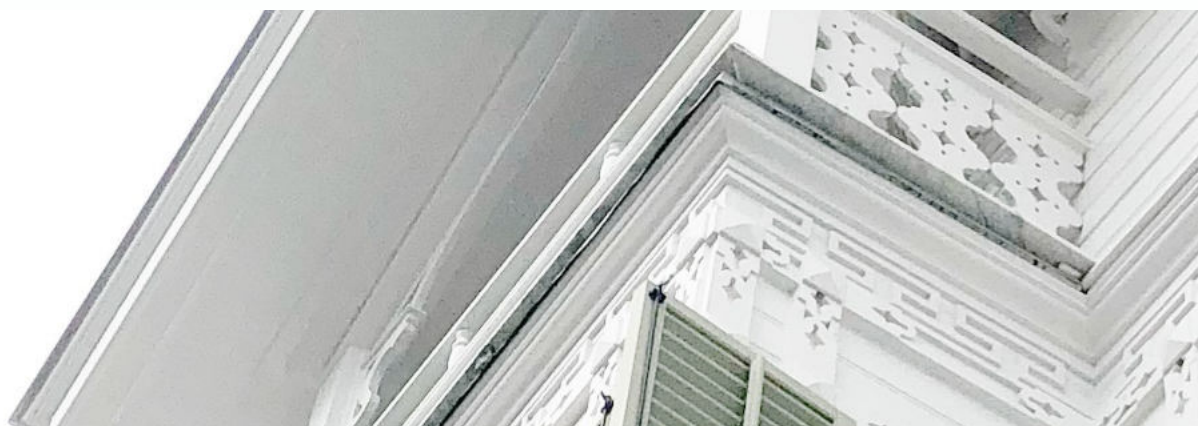


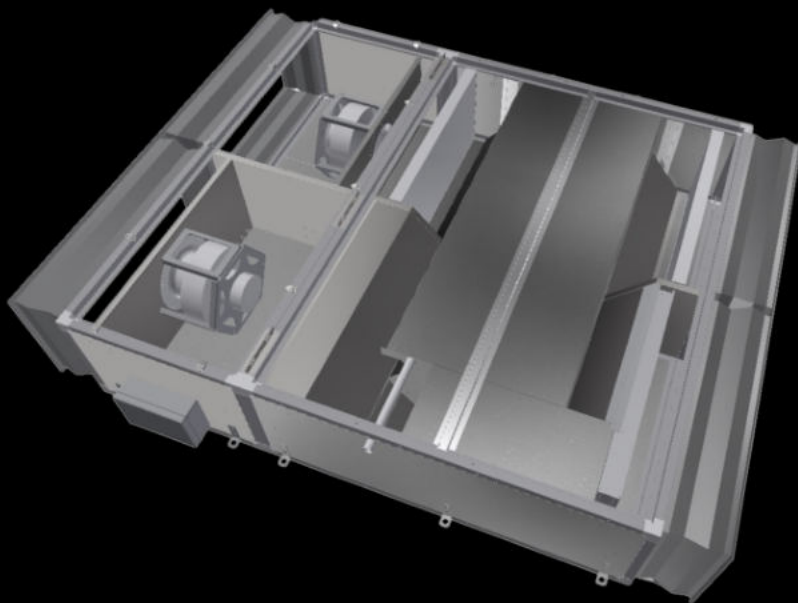
STRONA OBSŁUGOWA LEWA\*

STRONA OBSŁUGOWA PRAWA\*

WIDOK Z GÓRY

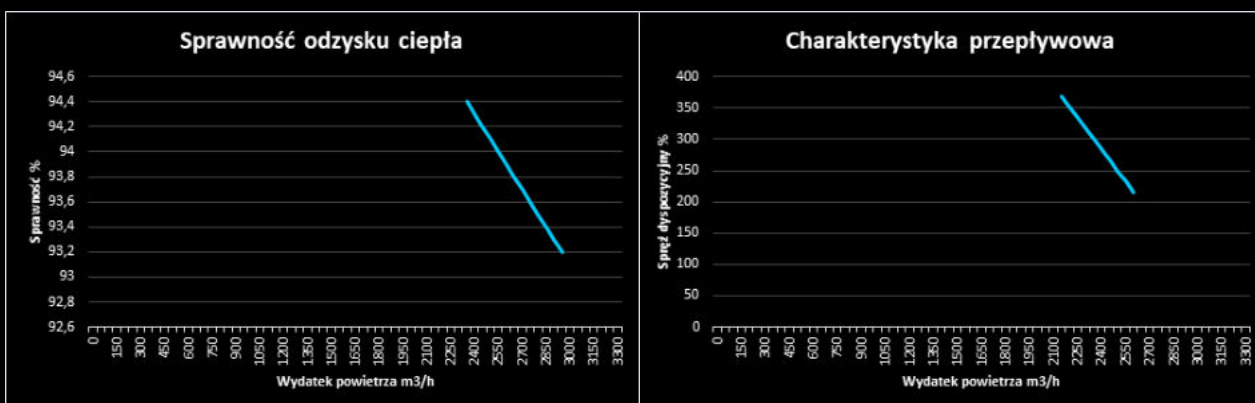
\*PRZECIWNY DO STRONY OBSŁUGOWEJ.





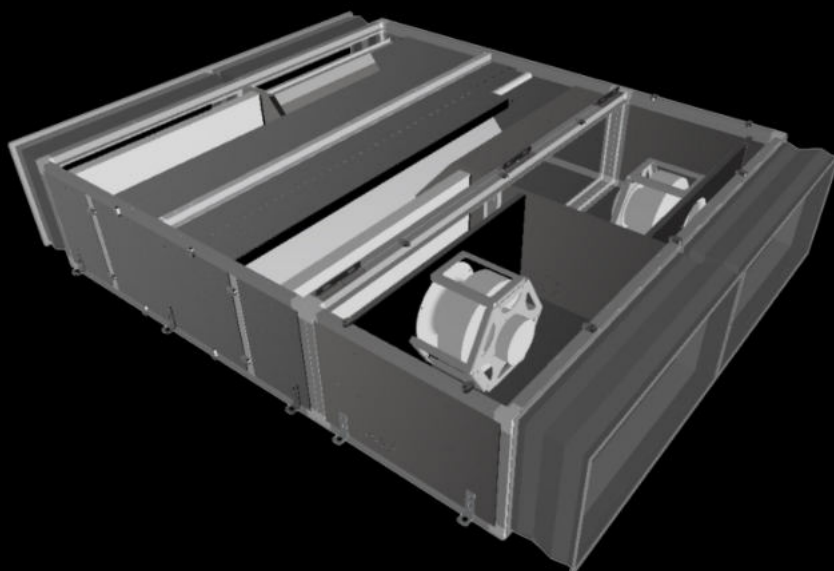
# LUNA P 2500 P

<b>Wydatek nominalny</b>	2500 m <sup>3</sup> /h
<b>Spręż dyspozycyjny</b>	250 Pa
<b>Zakres wydatku</b>	2150-2600 m <sup>3</sup> /h
<b>Napięcie znamionowe</b>	3x400 V
<b>Pobór mocy urządzenia</b>	10,59 kW
<b>Pobór mocy wentylatorów</b>	1560 W
<b>Moc nagrzewnicy elektrycznej</b>	9 kW
<b>Sprawność odzysku ciepła</b>	94 %
<b>Klasa energetyczna</b>	B
<b>Klasa odzysku ciepła</b>	H1
<b>Rodzaj wymiennika</b>	Przeciuprądowy - aluminium
<b>Filtr</b>	M5
<b>Wymiary</b>	Długość - 2040 mm Szerokość - 1850 mm Wysokość - 503 mm
<b>Rozmiar króćca</b>	415 x 875
<b>Waga Urządzenia</b>	350 kg
<b>Poziom dźwięku *</b>	60 dBA



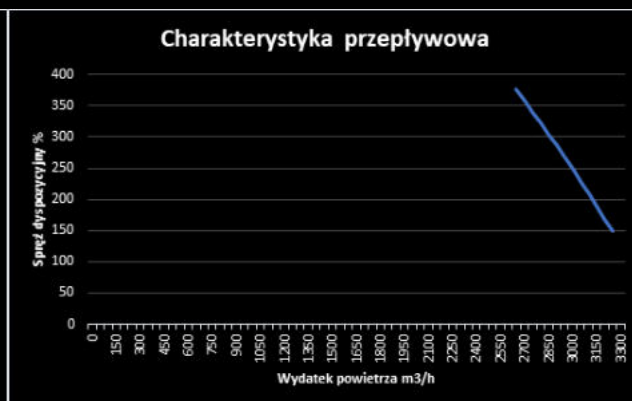
\* CAŁKOWITY POZIOM CIŚNIENIA AKUSTYCZNEGO (MIERZONY W ODLEGŁOŚCI 1 METRA)





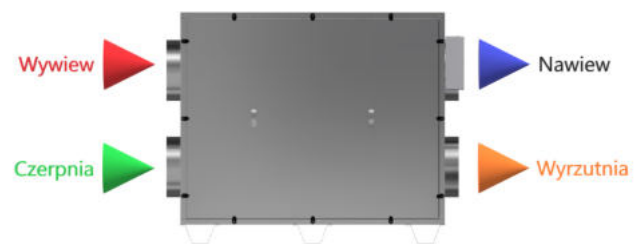
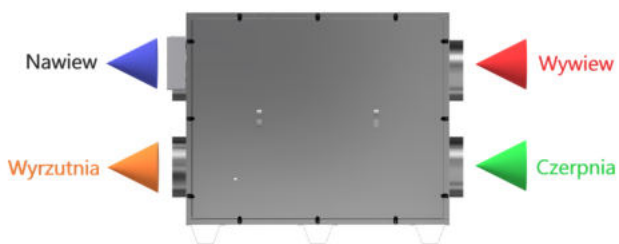
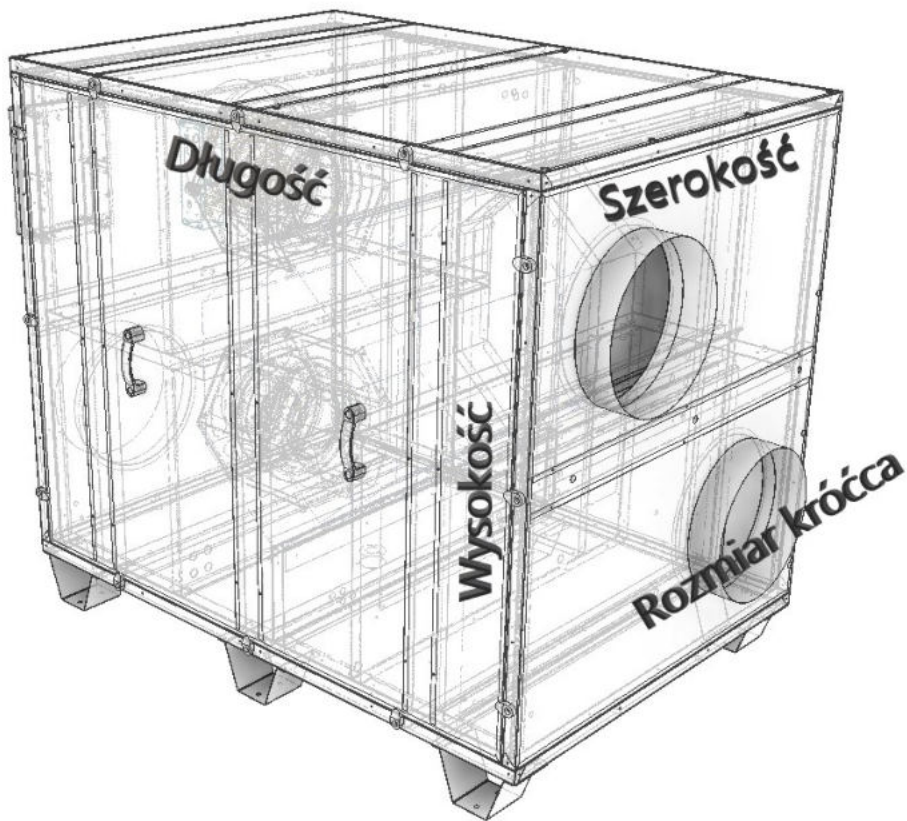
# LUNA P 3000 P

<b>Wydatek nominalny</b>	3000 m <sup>3</sup> /h
<b>Spręż dyspozycyjny</b>	250 Pa
<b>Zakres wydatku</b>	2650-3100 m <sup>3</sup> /h
<b>Napięcie znamionowe</b>	3x400 V
<b>Pobór mocy urządzenia</b>	11,73 kW
<b>Pobór mocy wentylatorów</b>	2700 W
<b>Moc nagrzewnicy elektrycznej</b>	9 kW
<b>Sprawność odzysku ciepła</b>	94,5 %
<b>Klasa energetyczna</b>	B
<b>Klasa odzysku ciepła</b>	H1
<b>Rodzaj wymiennika</b>	Przeciwprądowy - aluminium
<b>Filtr</b>	M5
<b>Wymiary</b>	Długość - 2040 mm Szerokość - 1850 mm Wysokość - 503 mm
<b>Rozmiar króćca</b>	415 x 885
<b>Waga Urządzenia</b>	410 kg
<b>Poziom dźwięku *</b>	61 dBA



\* CAŁKOWITY POZIOM CIŚNIENIA AKUSTYCZNEGO (MIERZONY W ODLEGŁOŚCI 1 METRA)

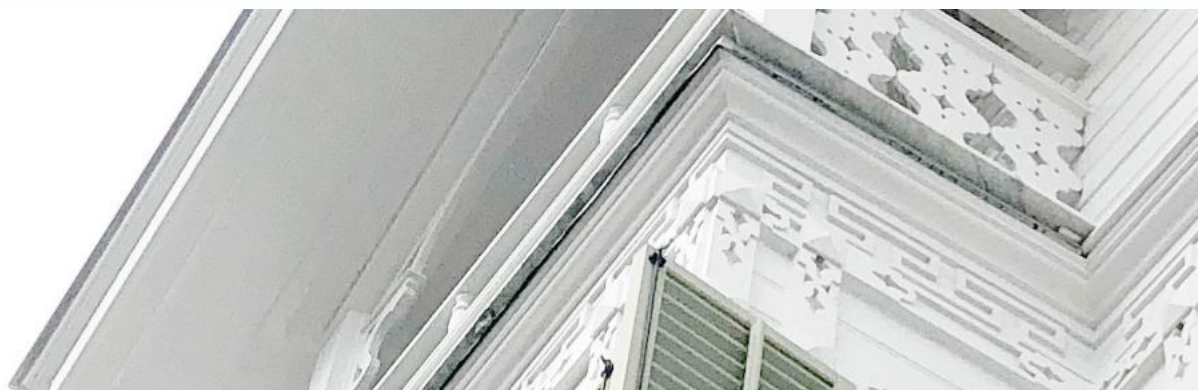
STOJĄCE WERSJE CENTRAL  
WENTYLACYJNYCH  
**LUNA**



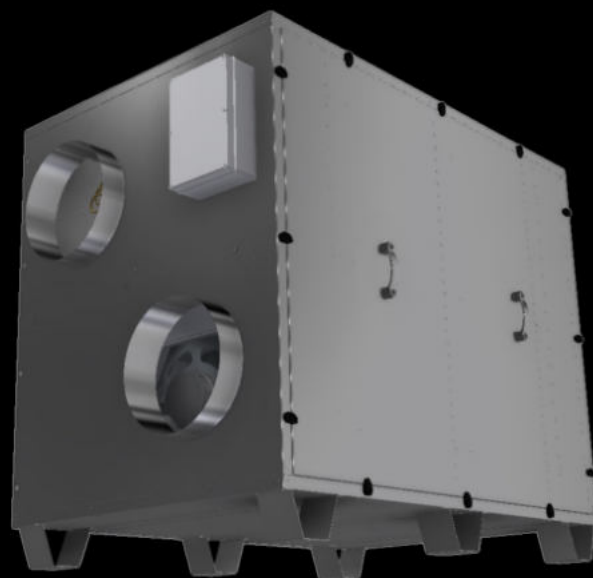
STRONA OBSŁUGOWA LEWA\*

STRONA OBSŁUGOWA PRAWA\*

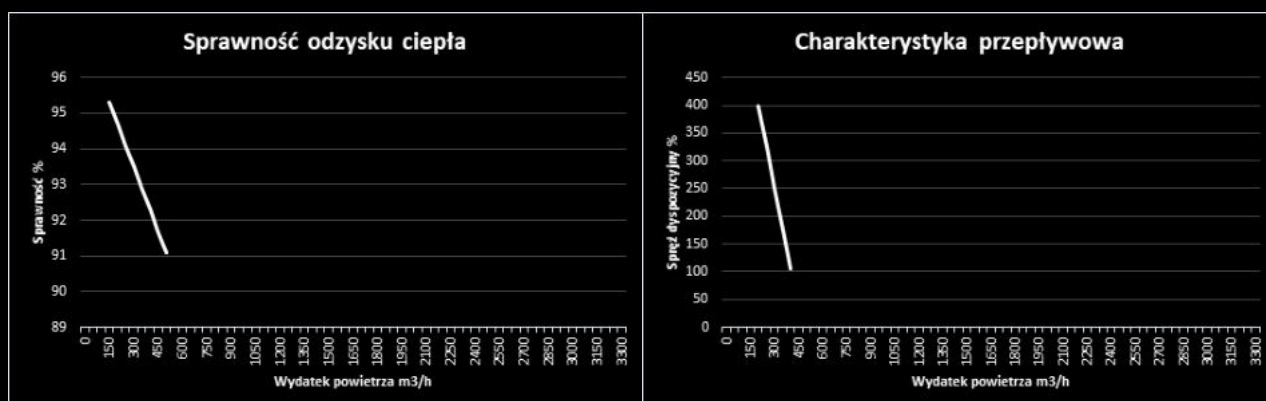
WIDOK OD STRONY OBSŁUGOWEJ



# LUNA S 300 P

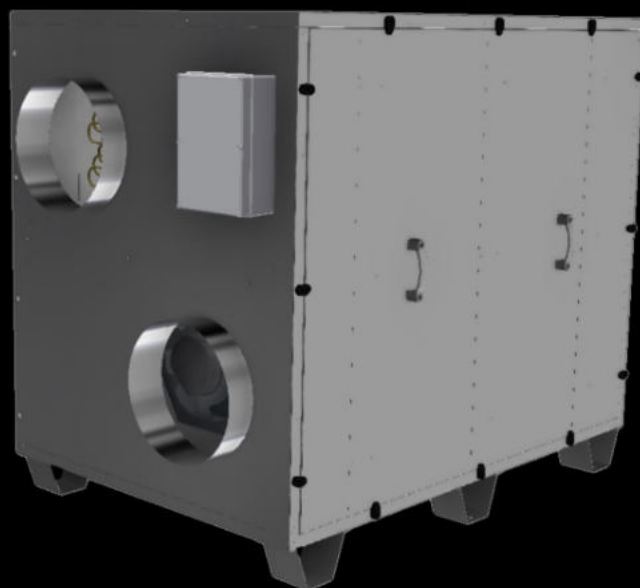


<b>Wydatek nominalny</b>	300 m <sup>3</sup> /h
<b>Spręż dyspozycyjny</b>	250 Pa
<b>Zakres wydatku</b>	200-500 m <sup>3</sup> /h
<b>Napięcie znamionowe</b>	230 V
<b>Pobór mocy urządzenia</b>	1,2 kW
<b>Pobór mocy wentylatorów</b>	170 W
<b>Moc nagrzewnicy elektrycznej</b>	1 kW
<b>Sprawność odzysku ciepła</b>	93,5 %
<b>Klasa energetyczna</b>	A
<b>Klasa odzysku ciepła</b>	H1
<b>Rodzaj wymiennika</b>	Przeciwprądowy - aluminium
<b>Filtr</b>	M5
<b>Wymiary</b>	Długość - 850 mm Szerokość - 600 mm Wysokość - 700 mm
<b>Rozmiar króćca</b>	Ø 160
<b>Waga Urządzenia</b>	55 kg
<b>Poziom dźwięku *</b>	45 dBA

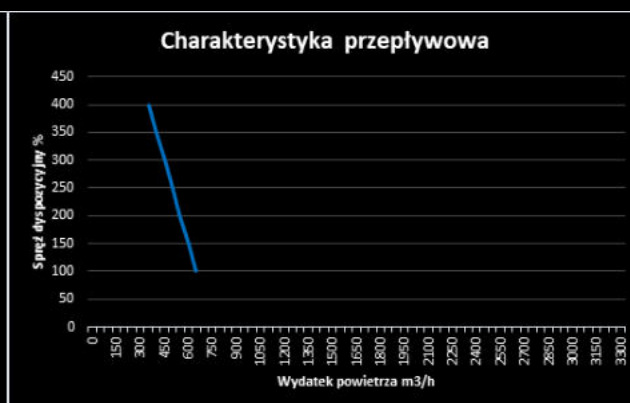
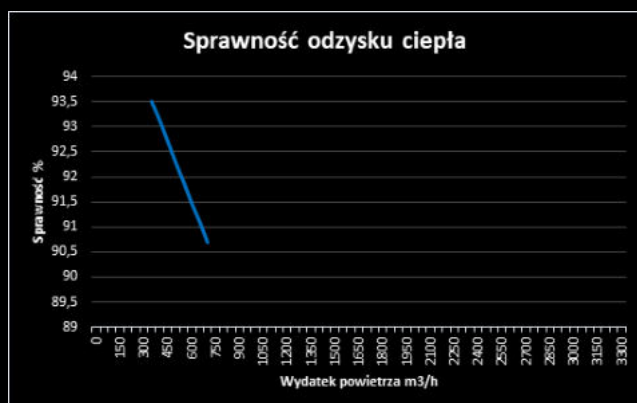


\* CAŁKOWITY POZIOM CIŚNIENIA AKUSTYCZNEGO (MIERZONY W ODLEGŁOŚCI 1 METRA)

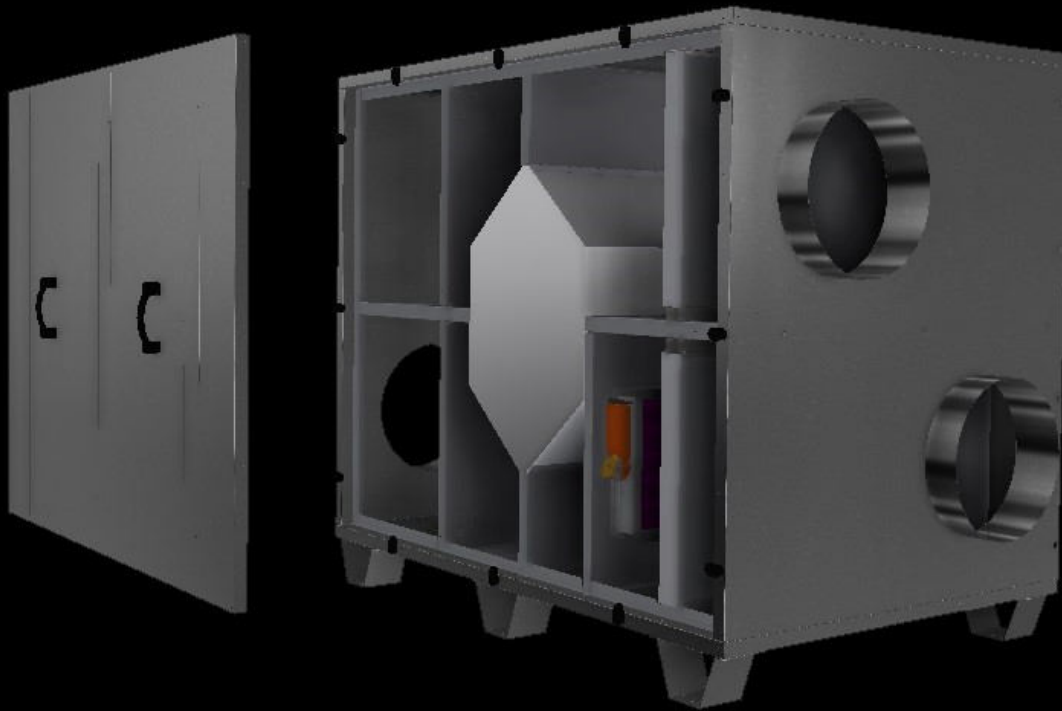
# LUNA S 500 P



<b>Wydatek nominalny</b>	500 m <sup>3</sup> /h
<b>Spręż dyspozycyjny</b>	250 Pa
<b>Zakres wydatku</b>	350-650 m <sup>3</sup> /h
<b>Napięcie znamionowe</b>	230 V
<b>Pobór mocy urządzenia</b>	2,26 kW
<b>Pobór mocy wentylatorów</b>	230 W
<b>Moc nagrzewnicy elektrycznej</b>	2 kW
<b>Sprawność odzysku ciepła</b>	92,3 %
<b>Klasa energetyczna</b>	A
<b>Klasa odzysku ciepła</b>	H1
<b>Rodzaj wymiennika</b>	Przeciwprądowy - aluminium
<b>Filtr</b>	M5
<b>Wymiary</b>	Długość - 850 mm Szerokość - 600 mm Wysokość - 720 mm
<b>Rozmiar króćca</b>	Ø 200
<b>Waga Urządzenia</b>	75 kg
<b>Poziom dźwięku *</b>	47 dBA



\* CAŁKOWITY POZIOM CIŚNIENIA AKUSTYCZNEGO (MIERZONY W ODLEGŁOŚCI 1 METRA)

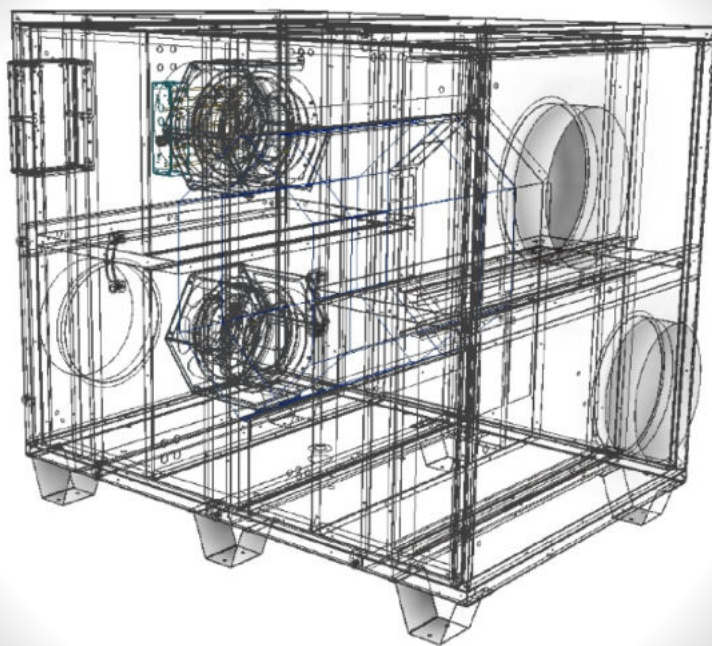


# LUNA S 800 P

<b>Wydatek nominalny</b>	800 m <sup>3</sup> /h
<b>Spręż dyspozycyjny</b>	270 Pa
<b>Zakres wydatku</b>	650-1050 m <sup>3</sup> /h
<b>Napięcie znamionowe</b>	3x400 V
<b>Pobór mocy urządzenia</b>	4,03 kW
<b>Pobór mocy wentylatorów</b>	1000 W
<b>Moc nagrzewnicy elektrycznej</b>	3 kW
<b>Sprawność odzysku ciepła</b>	94,2 %
<b>Klasa energetyczna</b>	A
<b>Klasa odzysku ciepła</b>	H1
<b>Rodzaj wymiennika</b>	Przeciwwprądowy - aluminium
<b>Filtr</b>	M5
<b>Wymiary</b>	
<b>Rozmiar króćca</b>	Długość - 1200 mm
<b>Waga Urządzenia</b>	Szerokość - 700 mm
<b>Poziom dźwięku *</b>	Wysokość - 930 mm
	Ø 250
	110 kg
	49 dBA

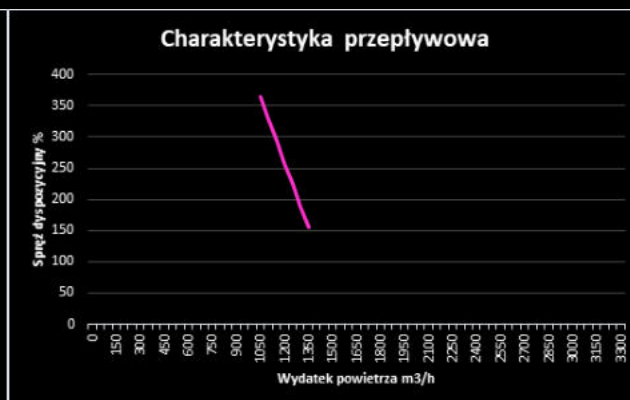
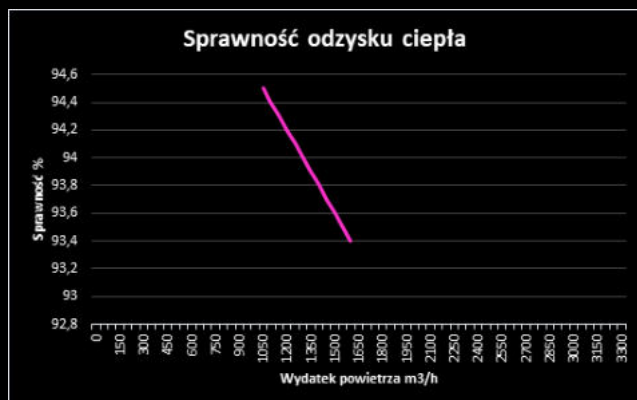


\* CAŁKOWITY POZIOM CIŚNIENIA AKUSTYCZNEGO (MIERZONY W ODLEGŁOŚCI 1 METRA)

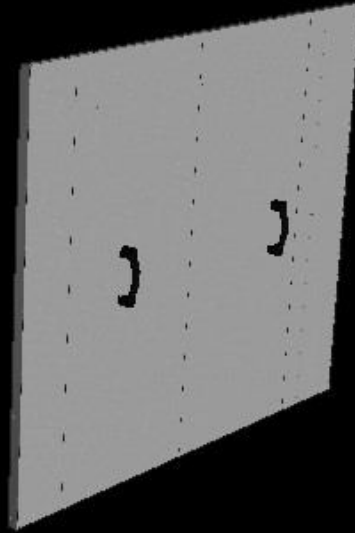
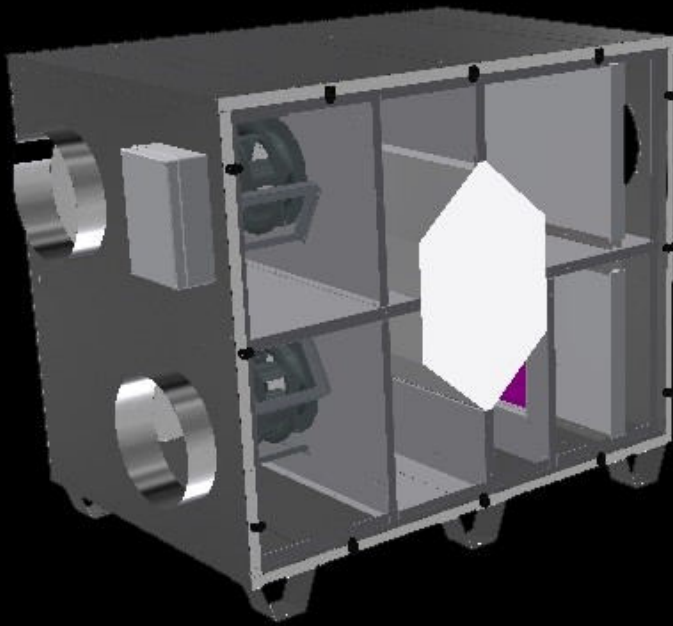


# LUNA S 1200 P

<b>Wydatek nominalny</b>	1200 m <sup>3</sup> /h
<b>Spręż dyspozycyjny</b>	270 Pa
<b>Zakres wydatku</b>	1050-1450 m <sup>3</sup> /h
<b>Napięcie znamionowe</b>	3x400 V
<b>Pobór mocy urządzenia</b>	5,08 kW
<b>Pobór mocy wentylatorów</b>	1000 W
<b>Moc nagrzewnicy elektrycznej</b>	4,05 kW
<b>Sprawność odzysku ciepła</b>	94,2 %
<b>Klasa energetyczna</b>	B
<b>Klasa odzysku ciepła</b>	H1
<b>Rodzaj wymiennika</b>	Przeciwprądowy - aluminium
<b>Filtr</b>	M5
<b>Wymiary</b>	Długość - 1640 mm Szerokość - 950 mm Wysokość - 1100 mm
<b>Rozmiar króćca</b>	∅ 315
<b>Waga Urządzenia</b>	140 kg
<b>Poziom dźwięku *</b>	50 dBA

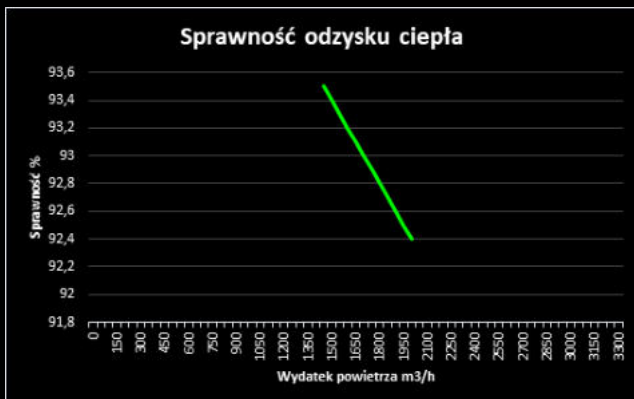


\* CAŁKOWITY POZIOM CIŚNIENIA AKUSTYCZNEGO (MIERZONY W ODLEGŁOŚCI 1 METRA)



# LUNA S 1600 P

<b>Wydatek nominalny</b>	1600 m <sup>3</sup> /h
<b>Spręż dyspozycyjny</b>	260 Pa
<b>Zakres wydatku</b>	1450-1700 m <sup>3</sup> /h
<b>Napięcie znamionowe</b>	3x400 V
<b>Pobór mocy urządzenia</b>	7,59 kW
<b>Pobór mocy wentylatorów</b>	1560 W
<b>Moc nagrzewnicy elektrycznej</b>	6 kW
<b>Sprawność odzysku ciepła</b>	93,2 %
<b>Klasa energetyczna</b>	B
<b>Klasa odzysku ciepła</b>	H1
<b>Rodzaj wymiennika</b>	Przeciwwprądowy - aluminium
<b>Filtr</b>	M5
<b>Wymiary</b>	Długość - 1400 mm Szerokość - 950 mm Wysokość - 1150 mm
<b>Rozmiar króćca</b>	Ø 315
<b>Waga Urządzenia</b>	170 kg
<b>Poziom dźwięku *</b>	52 dBA



\* CAŁKOWITY POZIOM CIŚNIENIA AKUSTYCZNEGO (MIERZONY W ODLEGŁOŚCI 1 METRA)



# LUNA S 2000 P

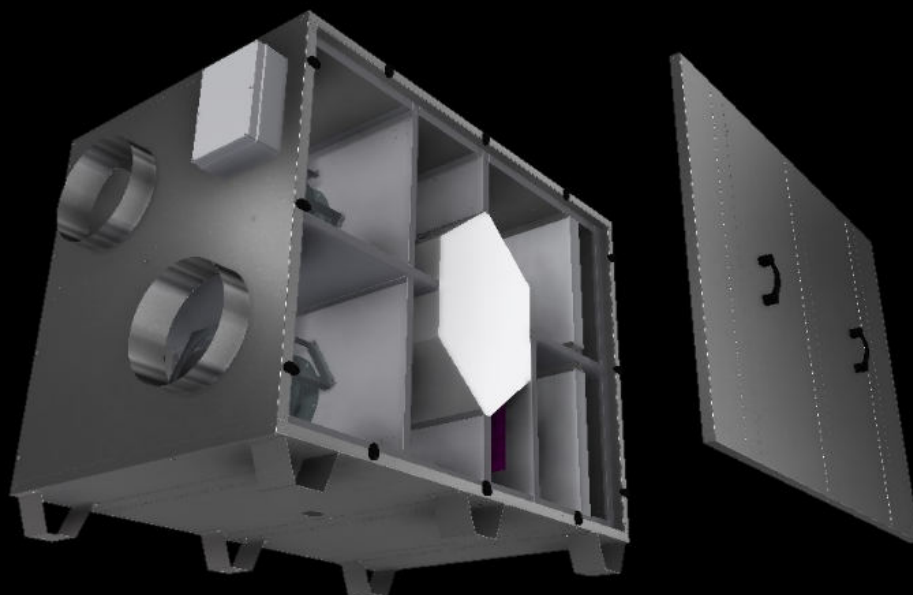
<b>Wydatek nominalny</b>	2000 m <sup>3</sup> /h
<b>Spręż dyspozycyjny</b>	250 Pa
<b>Zakres wydatku</b>	1750-2100 m <sup>3</sup> /h
<b>Napięcie znamionowe</b>	3x400 V
<b>Pobór mocy urządzenia</b>	7,59 kW
<b>Pobór mocy wentylatorów</b>	1560 W
<b>Moc nagrzewnicy elektrycznej</b>	6 kW
<b>Sprawność odzysku ciepła</b>	92 %
<b>Klasa energetyczna</b>	B
<b>Klasa odzysku ciepła</b>	H1
<b>Rodzaj wymiennika</b>	Przeciwprądowy - aluminium
<b>Filtr</b>	M5
<b>Wymiary</b>	Długość - 1400 mm Szerokość - 950 mm Wysokość - 1150 mm
<b>Rozmiar króćca</b>	Ø 400
<b>Waga Urządzenia</b>	205 kg
<b>Poziom dźwięku *</b>	54 dBA



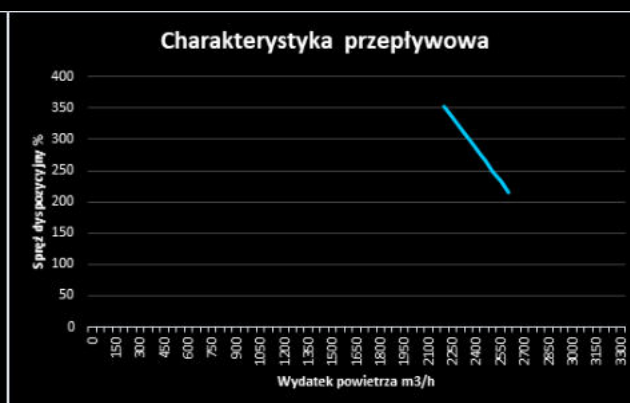
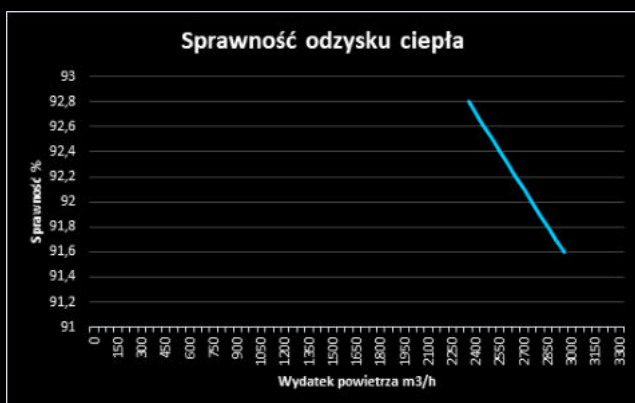
\* CAŁKOWITY POZIOM CIŚNIENIA AKUSTYCZNEGO (MIERZONY W ODLEGŁOŚCI 1 METRA)



# LUNA S 2500 P



<b>Wydatek nominalny</b>	2500 m <sup>3</sup> /h
<b>Spręż dyspozycyjny</b>	250 Pa
<b>Zakres wydatku</b>	2250-2600 m <sup>3</sup> /h
<b>Napięcie znamionowe</b>	3x400 V
<b>Pobór mocy urządzenia</b>	10,59 kW
<b>Pobór mocy wentylatorów</b>	1560 W
<b>Moc nagrzewnicy elektrycznej</b>	9 kW
<b>Sprawność odzysku ciepła</b>	92,5 %
<b>Klasa energetyczna</b>	B
<b>Klasa odzysku ciepła</b>	H1
<b>Rodzaj wymiennika</b>	Przeciwprądowy - aluminium
<b>Filtr</b>	M5
<b>Wymiary</b>	Długość - 1800 mm Szerokość - 1100 mm Wysokość - 1250 mm
<b>Rozmiar króćca</b>	415 x 875
<b>Waga Urządzenia</b>	350 kg
<b>Poziom dźwięku *</b>	59 dBA



\* CAŁKOWITY POZIOM CIŚNIENIA AKUSTYCZNEGO (MIERZONY W ODLEGŁOŚCI 1 METRA)

# LUNA S 3000 P

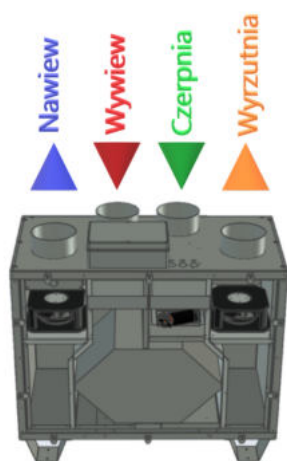
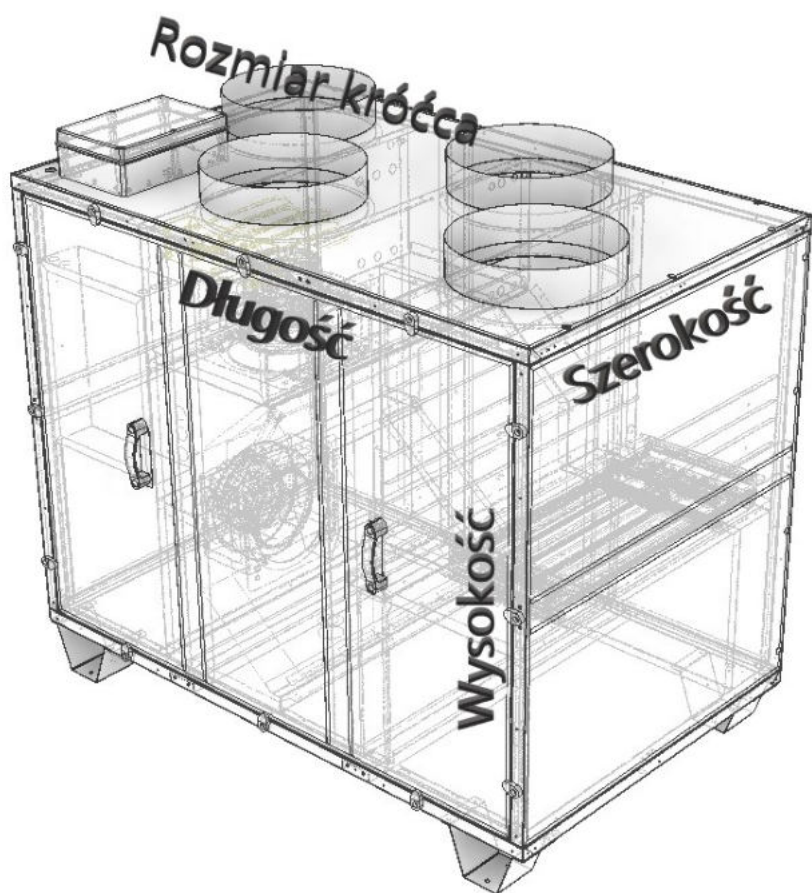


<b>Wydatek nominalny</b>	3000 m <sup>3</sup> /h
<b>Spręż dyspozycyjny</b>	250 Pa
<b>Zakres wydatku</b>	2650-3100 m <sup>3</sup> /h
<b>Napięcie znamionowe</b>	3x400 V
<b>Pobór mocy urządzenia</b>	11,73 kW
<b>Pobór mocy wentylatorów</b>	2700 W
<b>Moc nagrzewnicy elektrycznej</b>	9 kW
<b>Sprawność odzysku ciepła</b>	92 %
<b>Klasa energetyczna</b>	B
<b>Klasa odzysku ciepła</b>	H1
<b>Rodzaj wymiennika</b>	Przeciwwprądowy - aluminium
<b>Filtr</b>	M5
<b>Wymiary</b>	Długość - 1900 mm Szerokość - 1100 mm Wysokość - 1250 mm
<b>Rozmiar króćca</b>	415 x 1070
<b>Waga Urządzenia</b>	410 kg
<b>Poziom dźwięku *</b>	61 dBA

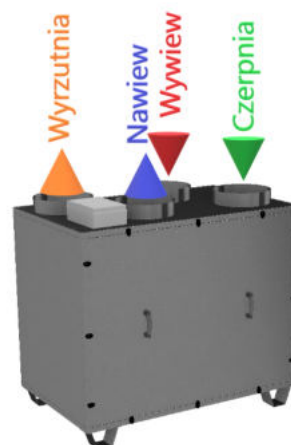


\* CAŁKOWITY POZIOM CIŚNIENIA AKUSTYCZNEGO (MIERZONY W ODLEGŁOŚCI 1 METRA)

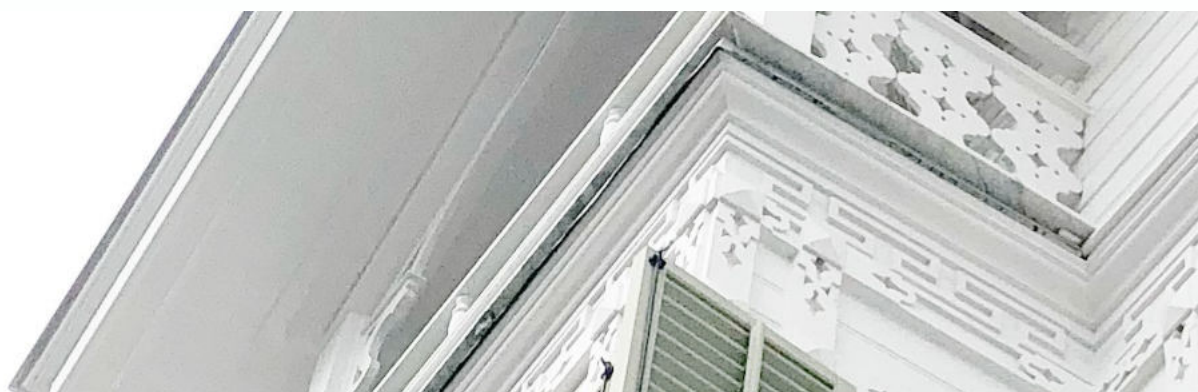
# WERSJE TOP CENTRAL WENTYLACYJNYCH LUNA

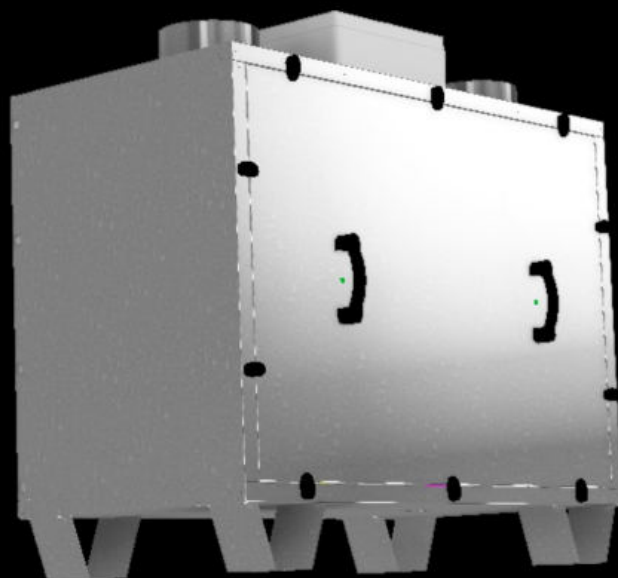


Luna T 300 P  
Luna T 500 P  
Luna T 1600 P



Luna T 800 P  
Luna T 1200 P





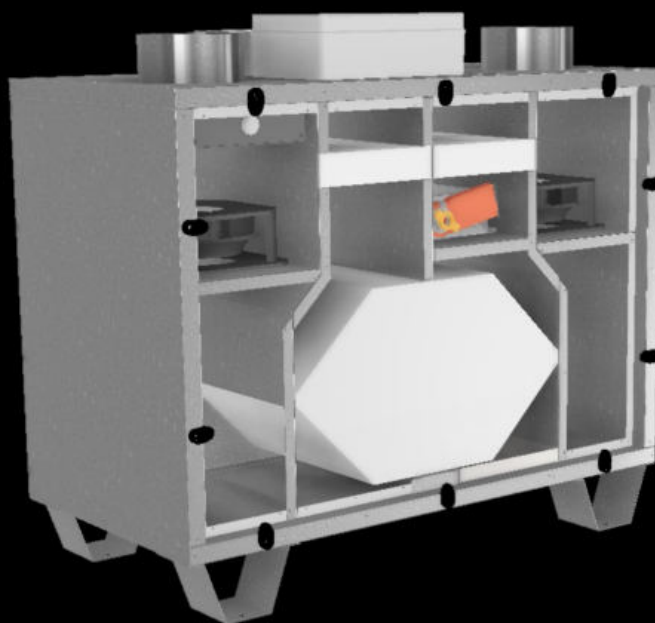
# LUNA T 300 P

<b>Wydatek nominalny</b>	300 m <sup>3</sup> /h
<b>Spręż dyspozycyjny</b>	250 Pa
<b>Zakres wydatku</b>	200-500 m <sup>3</sup> /h
<b>Napięcie znamionowe</b>	230 V
<b>Pobór mocy urządzenia</b>	1,2 kW
<b>Pobór mocy wentylatorów</b>	170 W
<b>Moc nagrzewnicy elektrycznej</b>	1 kW
<b>Sprawność odzysku ciepła</b>	93,5 %
<b>Klasa energetyczna</b>	A
<b>Klasa odzysku ciepła</b>	H1
<b>Rodzaj wymiennika</b>	Przeciwprądowy - aluminium
<b>Filtr</b>	M5
<b>Wymiary</b>	Długość - 1000 mm Szerokość - 500 mm Wysokość - 700 mm
<b>Rozmiar króćca</b>	∅ 160
<b>Waga Urządzenia</b>	70 kg
<b>Poziom dźwięku *</b>	46 dBA

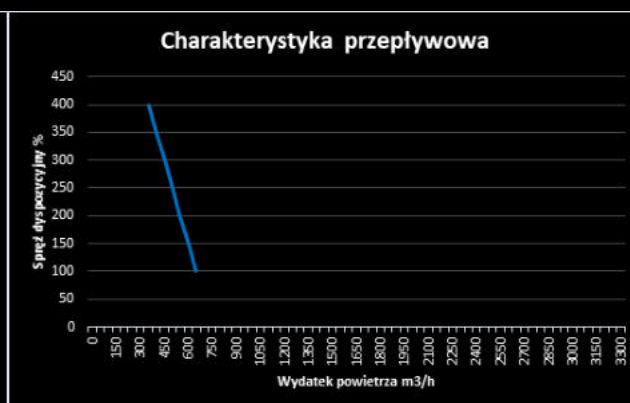
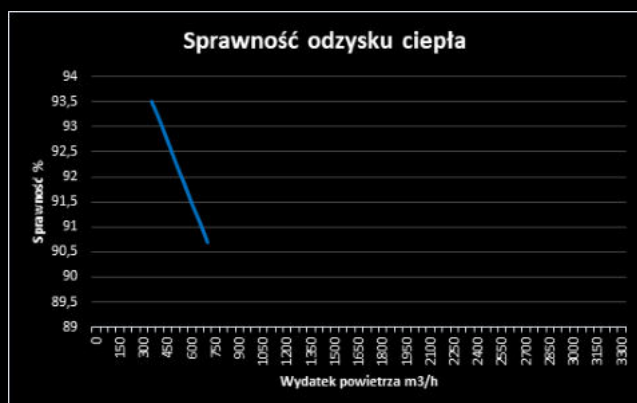


\* CAŁKOWITY POZIOM CIŚNIENIA AKUSTYCZNEGO (MIERZONY W ODLEGŁOŚCI 1 METRA)

# LUNA T 500 P

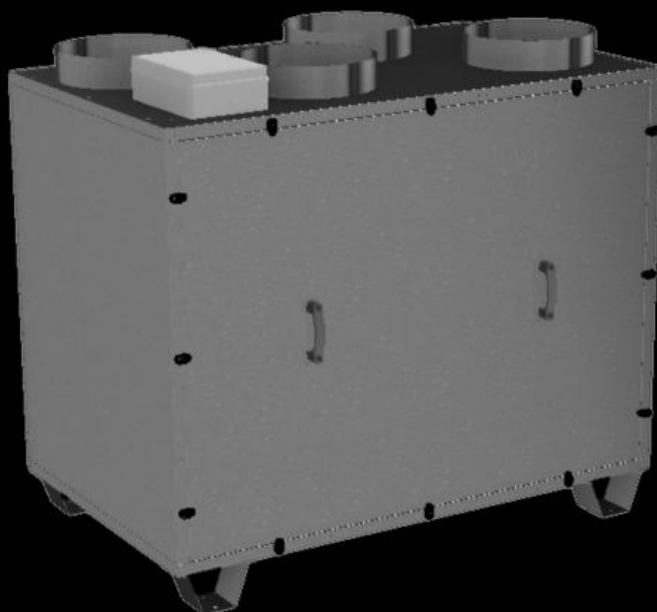


<b>Wydatek nominalny</b>	500 m <sup>3</sup> /h
<b>Spręż dyspozycyjny</b>	250 Pa
<b>Zakres wydatku</b>	350-650 m <sup>3</sup> /h
<b>Napięcie znamionowe</b>	230 V
<b>Pobór mocy urządzenia</b>	2,26 kW
<b>Pobór mocy wentylatorów</b>	230 W
<b>Moc nagrzewnicy elektrycznej</b>	2 kW
<b>Sprawność odzysku ciepła</b>	92 %
<b>Klasa energetyczna</b>	A
<b>Klasa odzysku ciepła</b>	H1
<b>Rodzaj wymiennika</b>	Przeciuprądowy - aluminium
<b>Filtr</b>	M5
<b>Wymiary</b>	Długość - 1050 mm Szerokość - 600 mm Wysokość - 680 mm
<b>Rozmiar króćca</b>	ø 200
<b>Waga Urządzenia</b>	80 kg
<b>Poziom dźwięku *</b>	47 dBA



\* CAŁKOWITY POZIOM CIŚNIENIA AKUSTYCZNEGO (MIERZONY W ODLEGŁOŚCI 1 METRA)

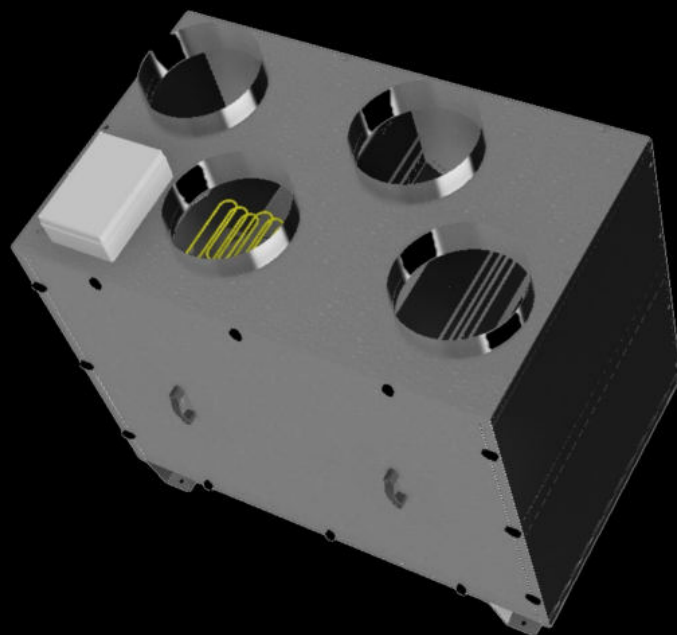
# LUNA T 800 P



<b>Wydatek nominalny</b>	800 m <sup>3</sup> /h
<b>Spręż dyspozycyjny</b>	270 Pa
<b>Zakres wydatku</b>	650-1050 m <sup>3</sup> /h
<b>Napięcie znamionowe</b>	3x400 V
<b>Pobór mocy urządzenia</b>	4,03 kW
<b>Pobór mocy wentylatorów</b>	1000 W
<b>Moc nagrzewnicy elektrycznej</b>	3 kW
<b>Sprawność odzysku ciepła</b>	93,4 %
<b>Klasa energetyczna</b>	A
<b>Klasa odzysku ciepła</b>	H1
<b>Rodzaj wymiennika</b>	Przeciwwprądowy - aluminium
<b>Filtr</b>	M5
<b>Wymiary</b>	Długość - 1250 mm Szerokość - 600 mm Wysokość - 1080 mm
<b>Rozmiar króćca</b>	ø 250
<b>Waga Urządzenia</b>	120 kg
<b>Poziom dźwięku *</b>	49 dBA

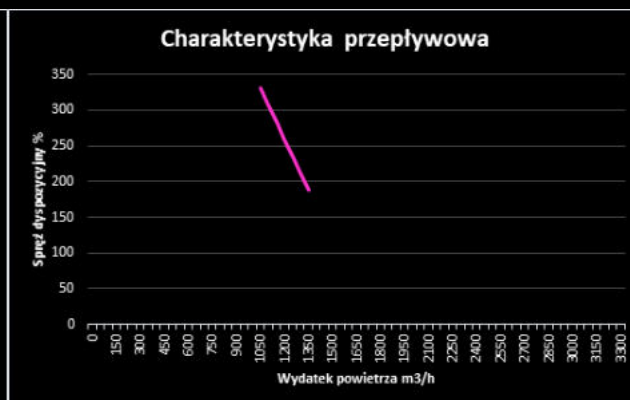


\* CAŁKOWITY POZIOM CIŚNIENIA AKUSTYCZNEGO (MIERZONY W ODLEGŁOŚCI 1 METRA)



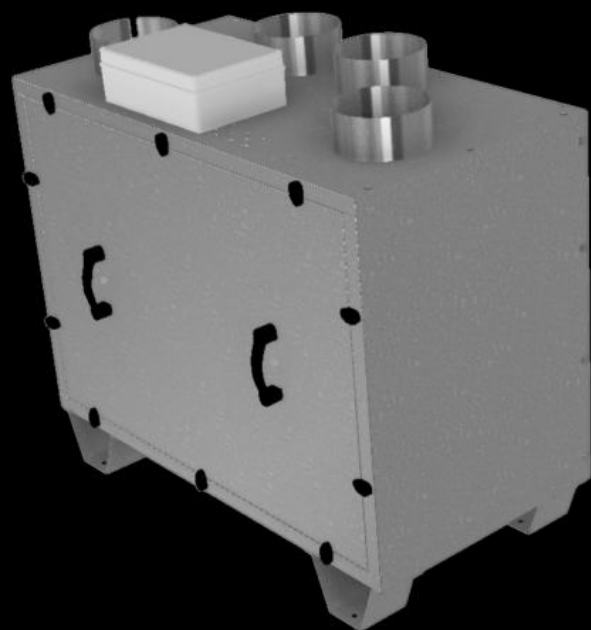
# LUNA T 1200 P

<b>Wydatek nominalny</b>	1200 m <sup>3</sup> /h
<b>Spręż dyspozycyjny</b>	260 Pa
<b>Zakres wydatku</b>	1050-1450 m <sup>3</sup> /h
<b>Napięcie znamionowe</b>	3x400 V
<b>Pobór mocy urządzenia</b>	5,08 kW
<b>Pobór mocy wentylatorów</b>	1000 W
<b>Moc nagrzewnicy elektrycznej</b>	4,05 kW
<b>Sprawność odzysku ciepła</b>	93,7 %
<b>Klasa energetyczna</b>	B
<b>Klasa odzysku ciepła</b>	H1
<b>Rodzaj wymiennika</b>	Przeciwwprądowy - aluminium
<b>Filtr</b>	M5
<b>Wymiary</b>	Długość - 1300 mm Szerokość - 800 mm Wysokość - 1100 mm
<b>Rozmiar króćca</b>	Ø 315
<b>Waga Urządzenia</b>	160 kg
<b>Poziom dźwięku *</b>	50 dBA



\* CAŁKOWITY POZIOM CIŚNIENIA AKUSTYCZNEGO (MIERZONY W ODLEGŁOŚCI 1 METRA)

# LUNA T 1600 P



<b>Wydatek nominalny</b>	1600 m <sup>3</sup> /h
<b>Spręż dyspozycyjny</b>	260 Pa
<b>Zakres wydatku</b>	1450-1700 m <sup>3</sup> /h
<b>Napięcie znamionowe</b>	3x400 V
<b>Pobór mocy urządzenia</b>	7,59 kW
<b>Pobór mocy wentylatorów</b>	1560 W
<b>Moc nagrzewnicy elektrycznej</b>	6 kW
<b>Sprawność odzysku ciepła</b>	93,2 %
<b>Klasa energetyczna</b>	B
<b>Klasa odzysku ciepła</b>	H1
<b>Rodzaj wymiennika</b>	Przeciwprądowy - aluminium
<b>Filtr</b>	M5
<b>Wymiary</b>	Długość - 1580 mm Szerokość - 950 mm Wysokość - 1300 mm
<b>Rozmiar króćca</b>	Ø 315
<b>Waga Urządzenia</b>	200 kg
<b>Poziom dźwięku *</b>	54 dBA



\* CAŁKOWITY POZIOM CIŚNIENIA AKUSTYCZNEGO (MIERZONY W ODLEGŁOŚCI 1 METRA)





*W trosce o Twój komfort*

Pionier Group s.c.  
ul. Wspólna 29  
83-032 Skowarcz

tel.+48 503 199 106  
biuro@pioniergroup.com

MALAK EL NATABI